

DUCHA DE EMERGENCIA CON LAVAOJOS ABS

Modelo **WG7053P** |    

Sistema combinado de ducha de emergencia y lavaojos fabricado en ABS, diseñado para una respuesta rápida ante exposición a sustancias peligrosas. Permite la descontaminación simultánea de cuerpo y ojos, siendo ideal para entornos altamente corrosivos donde el uso de materiales plásticos es más adecuado.

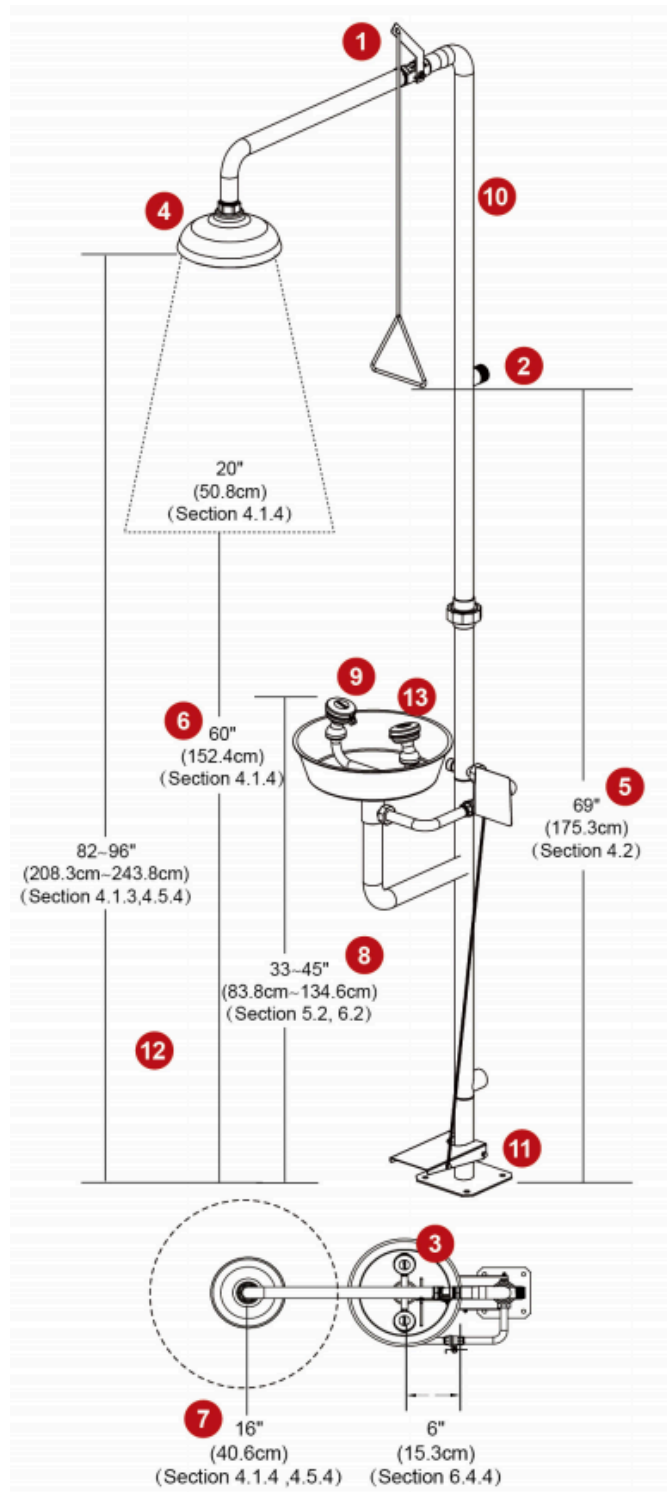
ESPECIFICACIONES

Modelo	WG7053P
Material principal	ABS (estructura completa)
Caudal ducha	75.7 L/min
Caudal lavaojos	11.4 L/min
Presión de trabajo	210 KPa
Entrada de agua	1"
Conexión hidráulica	Rc 1-1/4"
Válvulas	1/2" y 1"
Dimensiones de empaque	63 x 40.5 x 26 cm
Certificaciones	ANSI Z358.1-2014



CARACTERÍSTICAS

- Fabricación completa en ABS de ingeniería (alta resistencia química)
- Excelente desempeño en ambientes corrosivos
- Activación rápida mediante palanca + empuje manual
- Sistema de válvula de apertura rápida (uso en emergencia)
- Filtro interno en lavaojos (evita impurezas)
- Flujo suave tipo espuma (protege ojos)
- Fácil mantenimiento (filtro desmontable)



Características del producto en imágenes