

DUCHA DE EMERGENCIA CON LAVAOJOS

Modelo **WG7053FY** |    

Sistema combinado de ducha y lavaojos diseñado para respuesta inmediata ante emergencias químicas, permitiendo el lavado simultáneo del cuerpo y los ojos. Cumple normativas internacionales y es ideal para entornos industriales de alto riesgo.

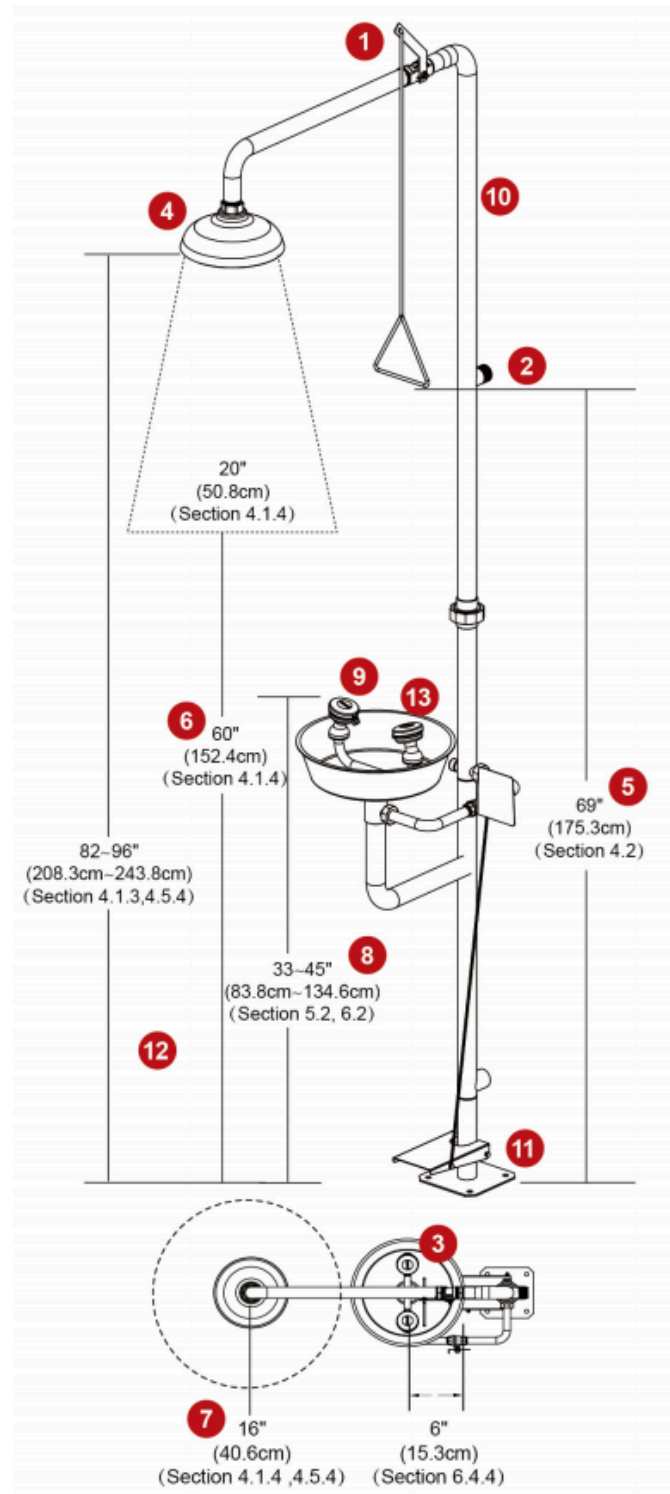
ESPECIFICACIONES

Modelo	WG7053FY
Material principal	Acero inoxidable 304
Caudal ducha	75.7 L/min
Caudal lavaojos	11.4 L/min
Presión de trabajo	210 KPa
Entrada de agua	1"
Conexión hidráulica	1"
Válvulas	1/2" y 1"
Dimensiones de empaque	120 x 40 x 26.5 cm
Certificaciones	ANSI Z358.1, AS 4775, CSA, CE



CARACTERÍSTICAS

- Estructura en acero inoxidable 304
- Alta resistencia a químicos y corrosión
- Activación mediante palanca manual o pedal
- Sistema de activación rápida (≤ 1 segundo)
- Uso simultáneo de ducha y lavaojos
- Regulador de flujo incorporado
- Tapa antipolvo automática
- Distribución uniforme del agua



Características del producto en imágenes