



## SOMBRERO DE PROTECCIÓN

### Descripción

Ayuda a prevenir quemaduras de sol, cansancio por exposición al Sol, deslumbramiento por sol, calor corporal, problemas de salud en la piel y estrés.

### Características

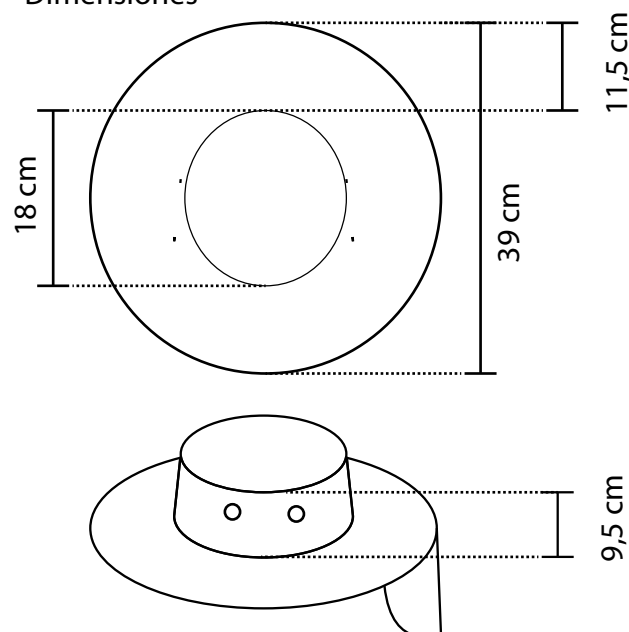
- Tela kaki.
- Costura reforzada.
- Color: Azul marino y Caqui.
- Protege el área del cuello, cara y orejas, de los rayos del sol evitando quemaduras.
- Bordado de Logotipo (Opcional).
- Cordón ajustable con hebilla plástica como mentonera.
- Forro interior con tela transpirable (tipo galleta).
- Orificios de ventilación laterales.

### Aplicación

- Construcción.
- Manufactura.
- Carreteras.
- Industria de la energía solar.
- Actividades de esparcimiento al aire libre o también para trabajos de alta exposición al sol.



Dimensiones



**Material:** Kaki

**Colores:** Azul Marino, Plomo y Caqui